



Professional

GBH 18V-22

Robert Bosch Power Tools GmbH
70538 Stuttgart
GERMANY

www.bosch-pt.com

1 609 92A 7C1 (2026.03) / 17



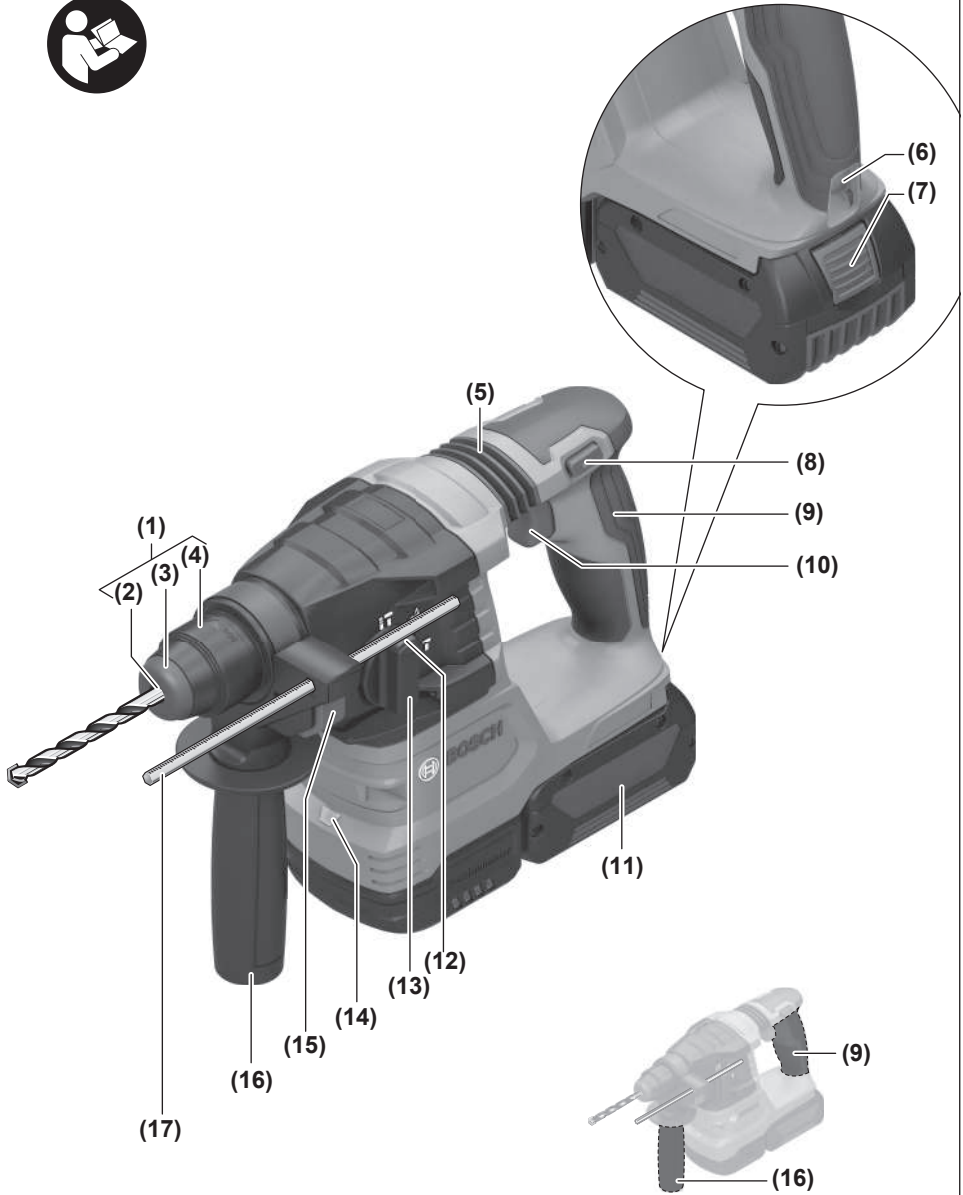
1 609 92A 7C1



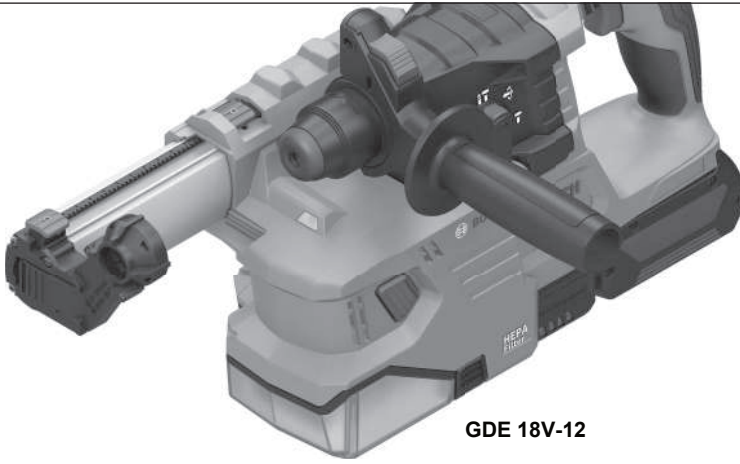
fr Notice originale









G**GDE 18V-12****H****I****J**

Français

Consignes de sécurité

Avertissements de sécurité généraux pour l'outil électrique

⚠ AVERTISSEMENT Lire tous les avertissements de sécurité, les instructions, les illustrations et les spécifications fournis avec cet outil électrique.

Ne pas suivre les instructions énumérées ci-dessous peut provoquer un choc électrique, un incendie et/ou une blessure sérieuse.

Conservé tous les avertissements et toutes les instructions pour pouvoir s'y reporter ultérieurement.

Le terme "outil électrique" dans les avertissements fait référence à votre outil électrique alimenté par le secteur (avec cordon d'alimentation) ou votre outil électrique fonctionnant sur batterie (sans cordon d'alimentation).

Sécurité de la zone de travail

- ▶ **Conserver la zone de travail propre et bien éclairée.** Les zones en désordre ou sombres sont propices aux accidents.
- ▶ **Ne pas faire fonctionner les outils électriques en atmosphère explosive, par exemple en présence de liquides inflammables, de gaz ou de poussières.** Les outils électriques produisent des étincelles qui peuvent enflammer les poussières ou les fumées.
- ▶ **Maintenir les enfants et les personnes présentes à l'écart pendant l'utilisation de l'outil électrique.** Les distractions peuvent vous faire perdre le contrôle de l'outil.

Sécurité électrique

- ▶ **Ne pas exposer les outils électriques à la pluie ou à des conditions humides.** La pénétration d'eau à l'intérieur d'un outil électrique augmente le risque de choc électrique.

Sécurité des personnes

- ▶ **Rester vigilant, regarder ce que vous êtes en train de faire et faire preuve de bon sens dans votre utilisation de l'outil électrique. Ne pas utiliser un outil électrique lorsque vous êtes fatigué ou sous l'emprise de drogues, de l'alcool ou de médicaments.** Un moment d'inattention en cours d'utilisation d'un outil électrique peut entraîner des blessures graves.
- ▶ **Utiliser un équipement de protection individuelle. Toujours porter une protection pour les yeux.** Les équipements de protection individuelle tels que les masques contre les poussières, les chaussures de sécurité antidérapantes, les casques ou les protections auditives utilisés pour les conditions appropriées réduisent les blessures.
- ▶ **Éviter tout démarrage intempestif. S'assurer que l'interrupteur est en position arrêt avant de brancher l'outil au secteur et/ou au bloc de batteries, de la ra-**

masser ou de le porter. Porter les outils électriques en ayant le doigt sur l'interrupteur ou brancher des outils électriques dont l'interrupteur est en position marche est source d'accidents.

- ▶ **Retirer toute clé de réglage avant de mettre l'outil électrique en marche.** Une clé laissée fixée sur une partie tournante de l'outil électrique peut donner lieu à des blessures.
- ▶ **Ne pas se précipiter. Garder une position et un équilibre adaptés à tout moment.** Cela permet un meilleur contrôle de l'outil électrique dans des situations inattendues.
- ▶ **S'habiller de manière adaptée. Ne pas porter de vêtements amples ou de bijoux. Garder les cheveux et les vêtements à distance des parties en mouvement.** Des vêtements amples, des bijoux ou les cheveux longs peuvent être pris dans des parties en mouvement.
- ▶ **Si des dispositifs sont fournis pour le raccordement d'équipements pour l'extraction et la récupération des poussières, s'assurer qu'ils sont connectés et correctement utilisés.** Utiliser des collecteurs de poussière peut réduire les risques dus aux poussières.
- ▶ **Rester vigilant et ne pas négliger les principes de sécurité de l'outil sous prétexte que vous avez l'habitude de l'utiliser.** Une fraction de seconde d'inattention peut provoquer une blessure grave.

Utilisation et entretien de l'outil électrique

- ▶ **Ne pas forcer l'outil électrique. Utiliser l'outil électrique adapté à votre application.** L'outil électrique adapté réalise mieux le travail et de manière plus sûre au régime pour lequel il a été construit.
- ▶ **Ne pas utiliser l'outil électrique si l'interrupteur ne permet pas de passer de l'état de marche à arrêt et inversement.** Tout outil électrique qui ne peut pas être commandé par l'interrupteur est dangereux et il faut le réparer.
- ▶ **Débrancher la fiche de la source d'alimentation et/ou enlever le bloc de batteries, s'il est amovible, avant tout réglage, changement d'accessoires ou avant de ranger l'outil électrique.** De telles mesures de sécurité préventives réduisent le risque de démarrage accidentel de l'outil électrique.
- ▶ **Conservé les outils électriques à l'arrêt hors de la portée des enfants et ne pas permettre à des personnes ne connaissant pas l'outil électrique ou les présentes instructions de le faire fonctionner.** Les outils électriques sont dangereux entre les mains d'utilisateurs novices.
- ▶ **Observer la maintenance des outils électriques et des accessoires. Vérifier qu'il n'y a pas de mauvais alignement ou de blocage des parties mobiles, des pièces cassées ou toute autre condition pouvant affecter le fonctionnement de l'outil électrique. En cas de dommages, faire réparer l'outil électrique avant de l'utiliser.** De nombreux accidents sont dus à des outils électriques mal entretenus.

- ▶ **Garder affûtés et propres les outils permettant de couper.** Des outils destinés à couper correctement entretenus avec des pièces coupantes tranchantes sont moins susceptibles de bloquer et sont plus faciles à contrôler.
- ▶ **Utiliser l'outil électrique, les accessoires et les lames etc., conformément à ces instructions, en tenant compte des conditions de travail et du travail à réaliser.** L'utilisation de l'outil électrique pour des opérations différentes de celles prévues peut donner lieu à des situations dangereuses.
- ▶ **Il faut que les poignées et les surfaces de préhension restent sèches, propres et dépourvues d'huiles et de graisses.** Des poignées et des surfaces de préhension glissantes rendent impossibles la manipulation et le contrôle en toute sécurité de l'outil dans les situations inattendues.

Utilisation des outils fonctionnant sur batteries et précautions d'emploi

- ▶ **Ne recharger qu'avec le chargeur spécifié par le fabricant.** Un chargeur qui est adapté à un type de bloc de batteries peut créer un risque de feu lorsqu'il est utilisé avec un autre type de bloc de batteries.
- ▶ **N'utiliser les outils électriques qu'avec des blocs de batteries spécifiquement désignés.** L'utilisation de tout autre bloc de batteries peut créer un risque de blessure et de feu.
- ▶ **Lorsqu'un bloc de batteries n'est pas utilisé, le maintenir à l'écart de tout autre objet métallique, par exemple trombones, pièces de monnaie, clés, clous, vis ou autres objets de petite taille qui peuvent donner lieu à une connexion d'une borne à une autre.** Le court-circuitage des bornes d'une batterie entre elles peut causer des brûlures ou un feu.
- ▶ **Dans de mauvaises conditions, du liquide peut être éjecté de la batterie; éviter tout contact. En cas de contact accidentel, nettoyer à l'eau. Si le liquide entre en contact avec les yeux, rechercher en plus une aide médicale.** Le liquide éjecté des batteries peut causer des irritations ou des brûlures.
- ▶ **Ne pas utiliser un bloc de batteries ou un outil fonctionnant sur batteries qui a été endommagé ou modifié.** Les batteries endommagées ou modifiées peuvent avoir un comportement imprévisible provoquant un feu, une explosion ou un risque de blessure.
- ▶ **Ne pas exposer un bloc de batteries ou un outil fonctionnant sur batteries au feu ou à une température excessive.** Une exposition au feu ou à une température supérieure à 130 °C peut provoquer une explosion.
- ▶ **Suivre toutes les instructions de charge et ne pas charger le bloc de batteries ou l'outil fonctionnant sur batteries hors de la plage de températures spécifiée dans les instructions.** Un chargement incorrect ou à des températures hors de la plage spécifiée de températures peut endommager la batterie et augmenter le risque de feu.

Maintenance et entretien

- ▶ **Faire entretenir l'outil électrique par un réparateur qualifié utilisant uniquement des pièces de rechange identiques.** Cela assure le maintien de la sécurité de l'outil électrique.
- ▶ **Ne jamais effectuer d'opération d'entretien sur des blocs de batteries endommagés.** Il convient que l'entretien des blocs de batteries ne soit effectué que par le fabricant ou les fournisseurs de service autorisés.

Avertissements de sécurité pour les marteaux

Instructions de sécurité pour toutes les opérations

- ▶ **Porter des protecteurs d'oreilles.** L'exposition au bruit peut provoquer une perte de l'audition.
- ▶ **Utiliser la ou les poignées auxiliaires, si l'outil en est équipé.** Toute perte de contrôle peut entraîner des dommages corporels.
- ▶ **Tenir l'outil électrique par des surfaces de préhension isolées au cours d'une opération où l'accessoire de coupe ou les vis peut être en contact avec des fils dissimulés.** Des accessoires de coupe en contact avec un fil "sous tension" peuvent mettre des parties métalliques exposées de l'outil électrique "sous tension" et provoquer un choc électrique chez l'opérateur.

Instructions de sécurité lors de l'utilisation de longs forets avec des marteaux rotatifs

- ▶ **Toujours commencer à percer à faible vitesse et avec la pointe du foret en contact avec la pièce à usiner.** A des vitesses plus élevées, la pointe est susceptible de se plier s'il lui est permis de tourner librement sans entrer en contact avec la pièce à usiner, entraînant des dommages corporels.
- ▶ **Appliquer la pression uniquement en ligne directe avec la pointe et ne pas appliquer de pression excessive.** Les pointes peuvent se plier et provoquer une rupture ou une perte de contrôle, entraînant des dommages corporels.

Consignes de sécurité additionnelles

- ▶ **Utilisez un détecteur approprié pour vérifier s'il n'y a pas de conduites cachées ou contactez votre société de distribution d'eau locale.** Tout contact avec des câbles électriques peut provoquer un incendie ou un choc électrique. Tout endommagement d'une conduite de gaz peut provoquer une explosion. La perforation d'une conduite d'eau provoque des dégâts matériels.
- ▶ **Avant de poser l'outil électroportatif, attendez que celui-ci soit complètement à l'arrêt.** L'outil risque de se coincer, ce qui entraînerait une perte de contrôle de l'outil électroportatif.
- ▶ **Bloquez la pièce à travailler.** Une pièce à travailler serrée par des dispositifs de serrage appropriés ou dans un étau est fixée de manière plus sûre que quand elle est tenue avec une main.
- ▶ **Si l'accu est endommagé ou utilisé de manière non conforme, des vapeurs peuvent s'échapper. L'accu**

peut brûler ou exploser. Ventilez le local et consultez un médecin en cas de malaise. Les vapeurs peuvent entraîner des irritations des voies respiratoires.

- ▶ **N'apportez aucune modification à la batterie et ne l'ouvrez pas.** Risque de court-circuit.
- ▶ **Les objets pointus comme un clou ou un tournevis et le fait d'exercer une force extérieure sur le boîtier risque d'endommager l'accu.** Il peut en résulter un court-circuit interne et l'accu risque de s'enflammer, de dégager des fumées, d'exploser ou de surchauffer.
- ▶ **N'utilisez l'accu que sur les produits du fabricant.** Tout risque de surcharge dangereuse sera alors exclu.



Protégez la batterie de la chaleur (ne pas l'exposer p. ex. directement au soleil pendant une durée prolongée), du feu, des saletés, de l'eau et de l'humidité.

- ▶ Il y a sinon un risque d'explosion et de courts-circuits.
- ▶ **Ne touchez pas les accessoires ou pièces adjacentes du carter juste après l'utilisation de l'outil électroportatif.** Ils peuvent devenir très chauds et causer des brûlures.
- ▶ **L'accessoire de travail peut se bloquer lors des perçages. Tenez fermement l'outil électroportatif des deux mains et veillez à toujours travailler dans une position stable.** Vous risquez sinon de perdre le contrôle de l'outil électroportatif.
- ▶ **Soyez prudent lors de travaux de démolition avec un burin.** Les fragments de matériau qui se détachent risquent de vous blesser et de blesser les personnes qui se trouvent à proximité.
- ▶ **Lors du travail, tenez fermement l'outil électroportatif des deux mains et veillez à toujours garder une position de travail stable.** Avec les deux mains, l'outil électroportatif est guidé en toute sécurité.
- ▶ **La fixation pour boucle de suspension (6) et la boucle de suspension ne sont pas conçues pour servir de sécurité antichute.** N'utilisez la fixation pour boucle de suspension (6) que pour fixer une boucle de suspension.
- ▶ **Ne fixez jamais la sécurité antichute (24) à la fixation pour boucle de suspension (6).**

Description des prestations et du produit



Lisez attentivement toutes les instructions et consignes de sécurité. Le non-respect des instructions et consignes de sécurité peut provoquer un choc électrique, un incendie et/ou entraîner de graves blessures.

Référez-vous aux illustrations qui se trouvent à l'avant de la notice d'utilisation.

Utilisation conforme

Cet outil électroportatif est destiné aux travaux de perforation dans le béton, la brique et la pierre naturelle ainsi qu'aux

travaux de burinage légers. Il convient aussi pour les perçages sans percussion dans le bois, le métal, la céramique et les matières plastiques. Les outils électroportatifs avec régulation électronique et réversibilité rotation droite/gauche sont également appropriés pour le vissage.

Éléments constitutifs

La numérotation des éléments se réfère à la représentation de l'outil électroportatif sur la page graphique.

- (1) Mandrin SDS plus
- (2) Porte-outil SDS plus
- (3) Pare-poussière
- (4) Bague de verrouillage
- (5) Amortissement des vibrations
- (6) Fixation pour boucle de suspension
- (7) Bouton de déverrouillage de la batterie^{a)}
- (8) Sélecteur de sens de rotation
- (9) Poignée (surface de préhension isolée)
- (10) Interrupteur Marche/Arrêt
- (11) Accu^{a)}
- (12) Bouton de déverrouillage du sélecteur stop de rotation/stop de frappe
- (13) Sélecteur stop de frappe/stop de rotation
- (14) LED d'éclairage
- (15) Bouton de réglage de la butée de profondeur
- (16) Poignée supplémentaire (surface de préhension isolée)
- (17) Butée de profondeur
- (18) Vis de blocage du mandrin à clé^{a)}
- (19) Mandrin à clé^{a)}
- (20) Adaptateur SDS plus pour mandrin
- (21) Clé de mandrin
- (22) Porte-embout universel avec queue SDS plus^{b)}
- (23) Zone de fixation de la sécurité antichute sur l'outil électroportatif
- (24) Sécurité antichute^{b)}
- (25) Point d'ancrage fixe de la sécurité antichute^{b)}

a) Ces accessoires ne sont pas compris dans la fourniture.

b) Cet accessoire n'est pas fourni et ne fait pas partie de la gamme d'accessoires Bosch.

Caractéristiques techniques

Marteau perforateur sans fil		GBH 18V-22
Référence		3 611 J24 0..
Tension nominale	V=	18
Régime nominal ^{A)}		
- Rotation droite	tr/min	0-1 050
- Rotation gauche	tr/min	0-1 050

Marteau perforateur sans fil		GBH 18V-22
Fréquence de frappe au régime nominal ^{A)}	min ⁻¹	0-4 675
Porte-outil		SDS plus
Diamètre du collet de broche	mm	50
Ø de perçage maxi		
- Béton	mm	22
- Acier	mm	13
- Bois	mm	20
Poids ^{B)}	kg	2,3
Longueur	mm	308
Hauteur	mm	207
Températures ambiantes recommandées pour la charge	°C	0 ... +35
Températures ambiantes autorisées pendant l'utilisation ^{C)} et pour le stockage	°C	-20 ... +50
Batteries compatibles		GBA18V... GBA 18V... ProCORE18V... EXPERT18V... EXBA18V... CORE18V...
Chargeurs recommandés		GAL 18... GAL 18... GAL 36... GAL 12V/18... GAL 12V/18... GAX 18... EXAL18...

A) Mesuré à 20–25 °C avec accu **GBA 18V 4.0Ah**

B) Avec poignée auxiliaire (**16**), sans batterie (vous trouverez le poids des batteries sous www.bosch-professional.com)

C) performances réduites à des températures < 0 °C

Les valeurs peuvent varier selon le produit, les conditions d'utilisation et les conditions ambiantes. Pour plus d'informations, rendez-vous sur www.bosch-professional.com/wac.

Informations sur le niveau sonore/les vibrations

Valeurs d'émissions sonores déterminées conformément à **EN IEC 62841-2-6**.

GBH 18V-22:

Le niveau sonore en dB(A) typique de l'outil électroportatif est de : niveau de pression acoustique **93** dB(A) ; niveau de puissance acoustique **101** dB(A). Incertitude K = **3** dB.

Portez un casque antibruit !

GBH 18V-22 + GDE 18V-12:

Le niveau sonore en dB(A) typique de l'outil électroportatif est de : niveau de pression acoustique **94** dB(A) ; niveau de puissance acoustique **102** dB(A). Incertitude K = **3** dB.

Portez un casque antibruit !

Taux de vibration a_h (vibrations continues), p_f (vibrations saccadées répétées) et incertitude K déterminés selon **EN IEC 62841-2-6** :

GBH 18V-22:

Perforation dans le béton : $a_{h,HD} = 18,1$ m/s² (K = **1,5** m/s²),
 $p_{f,HD} = 897$ m/s² (K = **175** m/s²)

Burinage : $a_{h,ChEq} = 12,8$ m/s² (K = **1,5** m/s²),
 $p_{f,ChEq} = 588$ m/s² (K = **82** m/s²)

GBH 18V-22 + GDE 18V-12:

Perforation dans le béton : $a_{h,HD} = 16,1$ m/s² (K = **1,5** m/s²),
 $p_{f,HD} = 874$ m/s² (K = **34** m/s²)

Le niveau de vibration et la valeur d'émission sonore indiqués dans cette notice d'utilisation ont été mesurés selon une procédure de mesure normalisée et peuvent être utilisés pour établir une comparaison entre différents outils électroportatifs. Ils peuvent aussi servir de base à une estimation préliminaire du taux de vibration et du niveau sonore.

Le niveau de vibration et la valeur d'émission sonore indiqués s'appliquent pour les utilisations principales de l'outil électroportatif. Si l'outil électroportatif est utilisé pour d'autres applications, avec d'autres accessoires de travail ou sans avoir fait l'objet d'un entretien régulier, le niveau de vibration et la valeur d'émission sonore peuvent différer. Il peut en résulter des vibrations et un niveau sonore nettement plus élevés pendant toute la durée de travail.

Pour une estimation précise du niveau de vibration et du niveau sonore, il faut aussi prendre en considération les périodes pendant lesquelles l'outil est éteint ou bien en marche sans être vraiment en action. Il peut en résulter au final un niveau de vibration et un niveau sonore nettement plus faibles pendant toute la durée de travail.

Prévoyez des mesures de protection supplémentaires permettant de protéger l'utilisateur de l'effet des vibrations, par exemple : maintenance de l'outil électroportatif et des accessoires de travail, maintien des mains au chaud, organisation des procédures de travail.

Informations sur les émissions de poussières

avec **GDE 18V-12**

Valeurs d'émission de poussières selon **EN 50632-2-6** :

Poussière alvéolaire : < **0,5** mg/m³, K = **0** mg/m³

Poussière inhalable : < **0,45** mg/m³, K = **0,2** mg/m³

Poussière de silice : < **0,05** mg/m³

La valeur d'émission de poussière indiquée a été déterminée dans les conditions d'utilisation suivantes :

Mode : perforation

Accessoire de travail : foret SDS plus, diamètre **10** mm

Remarque : Les valeurs d'émission de poussières peuvent différer de celles indiquées lorsque l'outil électroportatif est utilisé dans un autre mode, avec d'autres accessoires ou en cas de manque d'entretien. Les émissions de poussières peuvent alors être nettement plus importantes pendant toute la durée d'utilisation.

Prenez si nécessaire des mesures de protection supplémentaires : portez par exemple un masque respiratoire avec classe de filtration P2.

Respectez les prescriptions en vigueur dans votre pays pour les matériaux concernés.

Accu

Bosch vend ses outils électroportatifs sans-fil aussi sans accu. Il est indiqué sur l'emballage si un accu est fourni ou non avec l'outil électroportatif.

Recharge de l'accu

► **N'utilisez que les chargeurs indiqués dans les Caractéristiques techniques.** Seuls ces chargeurs sont adaptés à l'accu Lithium-Ion de votre outil électroportatif.

Remarque : Les dispositions internationales en vigueur pour le transport de marchandises obligent à livrer les accus Lithium-Ion partiellement chargés. Pour que les accus soient pleinement performants, chargez-les complètement avant leur première utilisation.

Mise en place de l'accu

Insérez l'accu dans le compartiment à accu jusqu'à ce qu'il s'enclenche.

Retrait de l'accu



Pour retirer l'accu, appuyez sur le bouton de déverrouillage de l'accu et sortez l'accu de l'outil électroportatif. **Ne forcez pas.**

L'accu dispose d'un double verrouillage permettant d'éviter qu'il tombe si vous appuyez par mégarde sur le bouton de déverrouillage d'accu. Tant que l'accu est en place dans l'outil électroportatif, un ressort le maintient en position.

Indicateur de niveau de charge de l'accu

Remarque : Tous les types d'accu ne possèdent pas d'indicateur d'état de charge.

Les LED vertes de l'indicateur d'état de charge indiquent le niveau de charge de la batterie. Pour des raisons de sécurité, il n'est possible d'afficher l'état de charge que quand l'outil électroportatif est à l'arrêt.

Pour afficher le niveau de charge, appuyez sur le bouton de l'indicateur de niveau de charge  ou . L'affichage du niveau de charge est également possible après retrait de l'accu.

Si aucune LED ne s'allume après avoir appuyé sur le bouton de l'indicateur de niveau de charge, la batterie est défectueuse et doit être remplacée.

Batterie du type GBA 18V... | GBA18V...



LED	Capacité
Allumage permanent en vert de 3 LED	60–100 %
Allumage permanent en vert de 2 LED	30–60 %
Allumage permanent en vert de 1 LED	5–30 %
Clignotement en vert de 1 LED	0–5 %

Type de batterie ProCORE18V... | EXPERT18V... | EXBA18V... | CORE18V...




LED	Capacité
Allumage permanent en vert de 5 LED	80–100 %
Allumage permanent en vert de 4 LED	60–80 %
Allumage permanent en vert de 3 LED	40–60 %
Allumage permanent en vert de 2 LED	20–40 %
Allumage permanent en vert de 1 LED	5–20 %
Clignotement en vert de 1 LED	0–5 %

Détection du risque de défectuosité des batteries

EXPERT18V... | EXBA18V...

Les LED des indicateurs d'état de charge ne font pas que renseigner sur le niveau de charge de la batterie, elles servent aussi à signaler une éventuelle défectuosité de la batterie.

Pour activer la fonction, maintenez la touche de l'indicateur d'état de charge  enfoncée pendant 3 secondes. L'analyse de la batterie est signalée par l'allumage successif des LED de l'indicateur d'état de charge. Le résultat est visible sur l'indicateur d'état de charge.



1 LED : La batterie a une forte probabilité d'être endommagée. Il se peut que ses performances et son autonomie soient déjà réduites. Il est recommandé de remplacer la batterie.



5 LED : La batterie est en bon état et présente une faible probabilité d'être endommagée.

À noter : La détection de risque de défectuosité ne connaît que deux états. Elle ne permet qu'une estimation simplifiée de l'état de la batterie. La batterie est dans un bon état ou bien elle présente une forte probabilité d'être endommagée. L'état de la batterie n'est pas indiqué en %.

Indications pour une utilisation optimale de la batterie

Protégez l'accu de l'humidité et de l'eau.

Ne stockez l'accu que dans la plage de températures de –20 à 50 °C. Ne laissez par ex. pas l'accu dans une voiture en plein été.

Nettoyez de temps en temps les orifices de ventilation de l'accu à l'aide d'un pinceau doux, propre et sec.

Une baisse notable de l'autonomie de l'accu au fil des recharges effectuées indique que l'accu est arrivé en fin de vie et qu'il doit être remplacé.

Respectez les indications concernant l'élimination.

Montage

► **Retirez systématiquement la batterie avant toute intervention sur l'outil électroportatif (maintenance, changement d'accessoire, etc.).** Il y a sinon risque de

blessure si vous appuyez par mégarde sur l'interrupteur Marche/Arrêt.

Poignée supplémentaire

- **N'utilisez pas l'outil électroportatif sans la poignée supplémentaire (16).**
- **Assurez-vous que la poignée supplémentaire est bien serrée.** Vous risquez sinon de perdre le contrôle de l'outil électroportatif.

Pivotement de la poignée supplémentaire (voir figure A)

La poignée supplémentaire (16) peut être orientée dans n'importe quelle position, pour obtenir une position de travail sûre et peu fatigante.

- Tournez la poignée supplémentaire (16) dans le sens antihoraire et orientez la poignée supplémentaire (16) dans la position souhaitée. Resserrez ensuite la poignée supplémentaire (16) en la tournant dans le sens horaire. Veillez à ce que le collier de serrage de la poignée supplémentaire se trouve bien dans la rainure du carter prévue à cet effet.

Choix du mandrin et des accessoires

Pour les travaux de perforation et de burinage, il est nécessaire d'utiliser des accessoires SDS plus et le mandrin SDS plus.

Pour les travaux de perçage sans percussion dans le bois, le métal, la céramique ou les plastiques, ainsi que pour les visages, il faut utiliser des accessoires sans système SDS plus (p. ex. des forets à queue cylindrique). Pour ces accessoires, vous avez besoin d'un mandrin à clé.

Remarque : utilisez le mandrin à couronne dentée uniquement en **mode de perçage sans percussion**.

Changement de mandrin

Insertion/retrait du mandrin à couronne dentée

Pour utiliser des accessoires sans système SDS plus (p. ex. des forets à queue cylindrique), vous devez monter un mandrin adapté (mandrin automatique ou mandrin à clé).

Montage du mandrin à couronne dentée (voir figure B)

- Vissez l'adaptateur SDS plus (20) dans un mandrin à clé (19). Bloquez le mandrin à clé (19) à l'aide de la vis de blocage (18). **Veillez noter que la vis de blocage a un filetage à gauche.**

Mise en place du mandrin à clé (voir figure B)

- Nettoyez l'emmanchement du dispositif de fixation et graissez-le légèrement.
- Enfoncez le mandrin à couronne dentée par le dispositif de fixation en le tournant dans le porte-outil jusqu'à ce qu'il se verrouille automatiquement.
- Contrôlez qu'il est bien verrouillé en tirant sur le mandrin à couronne dentée.

Démontage du mandrin à couronne dentée

- Poussez la bague de verrouillage (4) vers l'arrière et retirez le mandrin à couronne dentée (19).

Changement d'accessoire

Le capuchon anti-poussière (3) empêche dans une large mesure la poussière de pénétrer dans le porte-outil pendant l'utilisation de l'outil électroportatif. Lors du montage de l'accessoire de travail, veillez à ne pas endommager le capuchon anti-poussière (3).

- **Remplacez immédiatement le capuchon anti-poussière s'il est endommagé. Il est recommandé de faire effectuer ce travail dans un centre de service après-vente.**

Changement d'accessoire SDS plus

Mise en place d'un accessoire de travail SDS plus (voir figure C)

Le mandrin SDS plus (1) permet de remplacer l'accessoire de travail facilement et confortablement sans avoir à utiliser de clé supplémentaire.

- Nettoyez l'extrémité de l'accessoire, et graissez-la légèrement.
- Introduisez l'accessoire de travail dans le porte-outil (2) en le tournant jusqu'à ce qu'il se verrouille automatiquement.
- Vérifiez le bon verrouillage de l'accessoire en tirant dessus.

Avec ce système de fixation, l'accessoire de travail SDS plus dispose d'une certaine liberté de mouvement. Il en résulte lors de la rotation à vide une excentricité qui n'a aucune incidence sur l'exactitude du perçage puisque le foret se centre automatiquement pendant le perçage.

Retrait d'un accessoire de travail SDS plus (voir figure D)

- Poussez la bague de verrouillage (4) vers l'arrière et sortez l'accessoire de travail.

Remplacement d'un accessoire sur le mandrin à clé

Mise en place d'un accessoire de travail (voir figure E)

Remarque : N'utilisez pas d'accessoires sans queue SDS plus pour perforer ou buriner ! Les accessoires sans queue SDS plus et leur mandrin seraient endommagés lors des travaux de perforation ou burinage.

- Insérez un mandrin à couronne dentée (19).
- Ouvrez le mandrin à couronne dentée (19) en le tournant jusqu'à pouvoir insérer l'accessoire de travail. Insérez l'accessoire de travail.
- Introduisez la clé de mandrin (21) successivement dans tous les orifices du mandrin à couronne dentée (19) et serrez l'accessoire de manière uniforme.
- Tournez le sélecteur stop de rotation/de frappe (13) dans la position « perçage ».

Retrait d'un accessoire de travail (voir figure F)

- Tournez fermement à la main la bague du mandrin à couronne dentée (19) dans le sens antihoraire à l'aide de la clé à mandrin (21), jusqu'à ce que l'accessoire de travail puisse être retiré.

Réduction des poussières

Évitez de travailler sans prendre de mesures visant à réduire les émissions de poussière. Si l'application le permet, utili-

sez l'outil électroportatif avec des accessoires réduisant les émissions de poussière et en plus un aspirateur. Portez systématiquement un masque de protection respiratoire. Respectez la réglementation en vigueur dans votre pays concernant les matériaux concernés.

► **Évitez toute accumulation de poussières sur le lieu de travail.** Les poussières peuvent facilement s'enflammer.

Critères à satisfaire par l'aspirateur

Diamètre nominal recommandé pour le flexible	mm	35
Dépression requise ^{A)}	mbar	≥ 230
	hPa	≥ 230
Débit d'air requis ^{A)}	l/s	≥ 36
	m³/h	≥ 129,6
Efficacité de filtration recommandée		Classe de filtration M ^{B)}

A) Puissance au niveau du raccord d'aspiration de l'outil électroportatif

B) Selon la norme CEI/EN 60335-2-69

Observez les indications figurant dans la notice de l'aspirateur. Cessez d'utiliser l'aspirateur en cas de dégradation des performances de filtration. Trouvez et supprimez la cause.

Aspiration des poussières avec le dispositif GDE 18V-12/GDE 12 (voir figure G)

Pour l'aspiration de poussières de béton et de matières minérales, le dispositif d'aspiration GDE 18V-12/GDE 12 (accessoire) est requis.

Ce dispositif d'aspiration n'est conçu ni pour les poussières de bois, de métaux et de plastiques ni pour les poussières nocives telles que l'amiante.

Fonctionnement

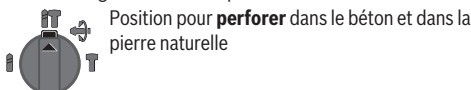
Mise en marche

Sélection d'un mode de fonctionnement

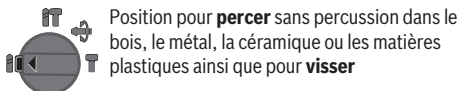
Sélectionnez le mode de fonctionnement voulu de l'outil électroportatif avec le sélecteur stop de rotation/de frappe (13).

- Pour changer de mode de fonctionnement, appuyez sur le bouton de déverrouillage (12) et tournez le sélecteur stop de rotation/de frappe (13) dans la position voulue jusqu'à ce qu'il s'enclenche.

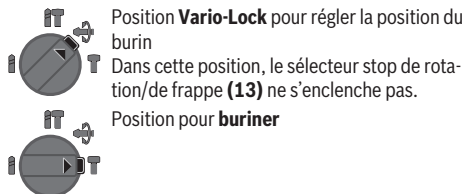
Remarque : ne changez de mode de fonctionnement que lorsque l'outil électroportatif est éteint ! Vous risqueriez d'endommager l'outil électroportatif.



Position pour **perforer** dans le béton et dans la pierre naturelle



Position pour **percer** sans percussion dans le bois, le métal, la céramique ou les matières plastiques ainsi que pour **visser**



Position **Vario-Lock** pour régler la position du burin

Dans cette position, le sélecteur stop de rotation/de frappe (13) ne s'enclenche pas.

Position pour **buriner**



Sélection du sens de rotation

Le sélecteur de sens de rotation (8) permet d'inverser le sens de rotation de l'outil électroportatif. Cela n'est toutefois pas possible lorsque l'on appuie sur l'interrupteur Marche/Arrêt (10).

► **N'actionnez le sélecteur de sens de rotation (8) que quand l'outil électroportatif est à l'arrêt.**

Sélectionnez toujours la rotation droite pour les travaux de perforation, perçage et burinage.



Rotation droite : Pour percer et visser, poussez le sélecteur de sens de rotation (8) à fond vers la gauche.



Rotation gauche : Pour desserrer ou dévisser des vis et des écrous, poussez le sélecteur de sens de rotation (8) à fond vers la droite.

Remarque : Quand le sélecteur de sens de rotation se trouve en position médiane, l'interrupteur Marche/Arrêt est bloqué.

Mise en marche/arrêt

- Pour **mettre en marche** l'outil électroportatif, appuyez sur l'interrupteur Marche/Arrêt (10).

La LED (14) s'allume dès que l'interrupteur Marche/Arrêt (10) est enfoncé légèrement ou complètement. Elle permet d'éclairer la zone de travail dans les endroits sombres.

Lors de la première mise en marche de l'outil électroportatif, un retard de démarrage est possible parce que l'électronique de l'outil électroportatif doit d'abord se configurer.

À basses températures, l'outil électroportatif n'atteint sa pleine puissance de percussion/capacité de frappe qu'au bout d'un certain temps.

- Pour **arrêter** l'outil électroportatif, relâchez l'interrupteur Marche/Arrêt (10).

Réglage de la vitesse de rotation/de la fréquence de frappe

Vous pouvez modifier en continu la vitesse de rotation/fréquence de frappe de l'outil électroportatif en jouant sur la pression exercée sur l'interrupteur Marche/Arrêt (10).

Une légère pression sur l'interrupteur Marche/Arrêt (10) produit une faible vitesse de rotation/fréquence de frappe. Plus l'on exerce de pression, plus la vitesse de rotation/la fréquence de frappe augmente.

Changement de la position du burin (Vario-Lock)

Il est possible de bloquer le burin dans 36 positions. Ceci permet de toujours travailler dans une position optimale.

- Insérez le burin dans le porte-outil.
- Tournez le sélecteur stop de rotation/de frappe (13) dans la position « Vario-Lock ».

- Tournez le burin jusqu'à ce qu'il se trouve dans la position souhaitée.
- Tournez le sélecteur stop de rotation/de frappe (13) dans la position « burinage ». Le porte-outil est alors bloqué.
- Pour buriner, sélectionnez la rotation droite.

Instructions d'utilisation

Réglage de la profondeur de perçage (voir figure H)

La butée de profondeur (17) permet de régler la profondeur de perçage X désirée.

- Appuyez sur le bouton de réglage de butée de profondeur (15) et insérez la butée de profondeur dans la poignée auxiliaire (16).
Le striage de la butée de profondeur (17) doit être orienté vers le bas.
- Introduisez le foret SDS plus jusqu'en butée dans le porte-outil SDS plus (2). Le réglage de la profondeur de perçage risque sinon d'être faussé si le foret SDS plus bouge.
- Déplacez la butée de profondeur jusqu'à ce que l'écart entre l'extrémité du foret et l'extrémité de la butée de profondeur corresponde à la profondeur de perçage X souhaitée.

Débrayage de sécurité

- ▶ **Dès que l'accessoire de travail se coince ou qu'il s'accroche, l'entraînement de la broche est interrompu. En raison des forces intervenant, tenez toujours l'outil électroportatif fermement avec les deux mains et ayez une position ferme.**
- ▶ **Si l'outil électroportatif est bloqué, éteignez-le et desserrez l'outil de travail. Lorsqu'on met l'appareil en marche, l'outil de travail étant bloqué, il peut y avoir de fortes réactions.**

Dispositif d'arrêt rapide (KickBack Control)



Le dispositif d'arrêt rapide (KickBack Control) améliore la maîtrise de l'outil électroportatif et donc la sécurité d'utilisation par rapport aux outils électroportatifs sans KickBack Control.

L'outil électroportatif s'arrête immédiatement dès qu'il se met subitement, et de façon imprévisible, à tourner autour de l'axe du foret.

- Pour remettre en marche l'outil électroportatif, relâchez l'interrupteur Marche/Arrêt (10) et actionnez-le à nouveau.

L'activation du dispositif d'arrêt rapide est signalée par le cliquetement de l'éclairage (14) sur l'outil électroportatif.

Dispositif d'amortissement des vibrations



Le dispositif intégré d'amortissement des vibrations (Vibration Control) réduit les vibrations générées en cours

d'utilisation.

- ▶ **Ne continuez pas à utiliser l'outil électroportatif si l'élément d'amortissement est endommagé.**

Montage des embouts de vissage (voir figure I)

- ▶ **Positionnez l'outil électroportatif sur la vis/sur l'écrou seulement lorsqu'il est à l'arrêt.** Un accessoire en rotation risque de glisser.

Pour l'utilisation d'embouts de vissage, il y a besoin d'un porte-embout universel avec queue SDS plus (22).

- Nettoyez l'extrémité de l'adaptateur SDS plus et graissez-le légèrement.
- Introduisez le porte-embout universel dans le porte-outil en le tournant jusqu'à ce qu'il se verrouille automatiquement.
- Contrôlez si le porte-embout universel est bien verrouillé en tirant dessus.
- Insérez un embout de vissage dans le porte-embout universel. Choisissez l'embout de vissage qui correspond exactement à l'empreinte de la tête de vis.
- Pour extraire le porte-embout universel, poussez la bague de verrouillage (4) vers l'arrière et retirez le porte-embout universel (22) du porte-outil.

Fixation de la sécurité antichute (voir figure J)

Remarque : Pour protéger l'outil électroportatif contre un risque de chute, utilisez un moyen de sécurité antichute (24) approprié. Respectez impérativement la zone de fixation admissible (23) sur l'outil électroportatif.

Utilisez de préférence comme sécurité antichute une sangle ou longe fixée avec un anneau ou bien une sécurité antichute avec absorbeur d'énergie.

Pour la fixation de la sécurité antichute (24), observez à tout prix les indications de cette notice d'utilisation.

- ▶ **Fixez l'autre extrémité de la sécurité antichute à une structure stable (p. ex. bâtiment ou échafaudage) et jamais à un vêtement ou à votre poignet. La sécurité antichute doit offrir une bonne liberté de mouvement et ne doit être fixée qu'à un point d'ancrage fixe (25) et au niveau de la zone de fixation admissible (23) de l'outil électroportatif. Sélectionnez le point d'ancrage fixe (25) de façon à ce qu'en cas de chute l'outil électroportatif soit retenu par la sécurité antichute sans s'enrouler autour de l'utilisateur et sans le mettre en danger ou risquer de le blesser. N'utilisez jamais la sécurité antichute quand le dispositif d'aspiration GDE 18V-12 est monté sur l'outil électroportatif.**

Entretien et Service après-vente

Nettoyage et entretien

- ▶ **Retirez systématiquement la batterie avant toute intervention sur l'outil électroportatif (maintenance, changement d'accessoire, etc.).** Il y a sinon risque de blessure si vous appuyez par mégarde sur l'interrupteur Marche/Arrêt.

- ▶ **Toujours tenir propres l'outil électroportatif ainsi que les fentes de ventilation afin d'obtenir un travail impeccable et sûr.**
- ▶ **Remplacez immédiatement le capuchon anti-poussière s'il est endommagé. Il est recommandé de faire effectuer ce travail dans un centre de service après-vente.**
- Nettoyez le porte-outil (2) après chaque utilisation.

Service après-vente et conseil utilisateurs

France

Tel. : 09 70 82 12 26 (Numéro non surtaxé au prix d'un appel local)

Pour toute demande de renseignement ou toute commande de pièces de rechange, précisez impérativement la référence à 10 chiffres figurant sur l'étiquette signalétique du produit.

Élimination des déchets

Les outils électroportatifs, les accus ainsi que leurs accessoires et emballages doivent être rapportés dans un centre de recyclage respectueux de l'environnement.



Ne jetez pas les outils électroportatifs et les accus/piles avec les ordures ménagères !

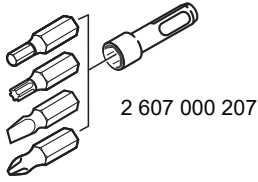
Seulement pour les pays de l'UE :

Les appareils ou outils électriques et électroniques devenus hors d'usage ou les batteries/piles usagées doivent être mis de côté séparément et éliminés de façon respectueuse pour l'environnement. Utilisez les systèmes de collecte indiqués. Une mise au rebut incorrecte peut être néfaste pour l'environnement et la santé en raison des substances dangereuses pouvant être présentes dans les déchets d'équipements électriques et électroniques.

Valable uniquement pour la France :



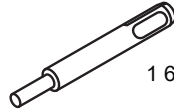
Points de collecte sur www.quefairedemesdechets.fr



2 607 000 207

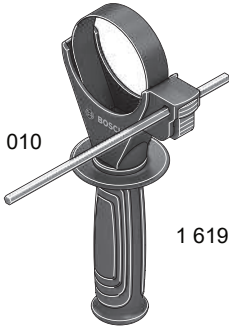


2 608 002 021

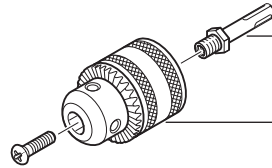


1 618 600 007

1 613 001 010



1 619 P16 971

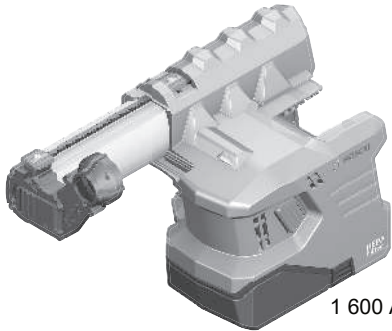


1 617 000 132
SDS plus

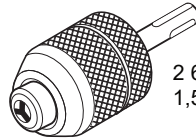
1 608 571 062
1,5 - 13 mm



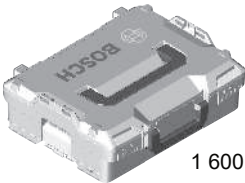
1 607 950 045



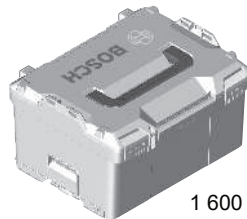
1 600 A02 8H6



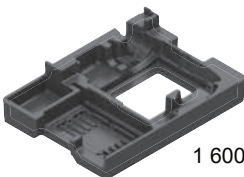
2 608 572 227
1,5 - 13 mm



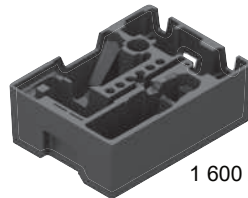
1 600 A01 2G0



1 600 A01 2G2



1 600 A02 NS7



1 600 A02 NS8

Legal Information and Licenses

Copyright (c) 2015, Infineon Technologies AG

All rights reserved.

Redistribution and use in source and binary forms, with or without modification, are permitted provided that the following conditions are met:

- Redistributions of source code must retain the above copyright notice, this list of conditions and the following disclaimer.
- Redistributions in binary form must reproduce the above copyright notice, this list of conditions and the following disclaimer in the documentation and/or other materials provided with the distribution.
- Neither the name of the copyright holders nor the names of its contributors may be used to endorse or promote products derived from this software without specific prior written permission.

THIS SOFTWARE IS PROVIDED BY THE COPYRIGHT HOLDERS AND CONTRIBUTORS "AS IS" AND ANY EXPRESS OR IMPLIED WARRANTIES, INCLUDING, BUT NOT LIMITED TO, THE IMPLIED WARRANTIES OF MERCHANTABILITY AND FITNESS FOR A PARTICULAR PURPOSE ARE DISCLAIMED. IN NO EVENT SHALL THE COPYRIGHT HOLDER OR CONTRIBUTORS BE LIABLE FOR ANY DIRECT, INDIRECT, INCIDENTAL, SPECIAL, EXEMPLARY, OR CONSEQUENTIAL DAMAGES (INCLUDING, BUT NOT LIMITED TO, PROCUREMENT OF SUBSTITUTE GOODS OR SERVICES; LOSS OF USE, DATA, OR PROFITS; OR BUSINESS INTERRUPTION) HOWEVER CAUSED AND ON ANY THEORY OF LIABILITY, WHETHER IN CONTRACT, STRICT LIABILITY, OR TORT (INCLUDING NEGLIGENCE OR OTHERWISE) ARISING IN ANY WAY OUT OF THE USE OF THIS SOFTWARE, EVEN IF ADVISED OF THE POSSIBILITY OF SUCH DAMAGE.

Warranty Disclaimer

This product contains Open Source Software components which underly Open Source Software Licenses. Please note that Open Source Licenses contain disclaimer clauses. The text of the Open Source Licenses that apply are included in this manual under "Legal Information and Licenses".

Servicekontakte
Service Contacts
Contacts de Service
Contactos de Servicio



<https://www.bosch-pt.com/serviceaddresses>

Garantiebedingungen
Guarantee Conditions
Conditions de Garantie
Condiciones de Garantía



<https://www.bosch-pt.com/guarantee/202601>